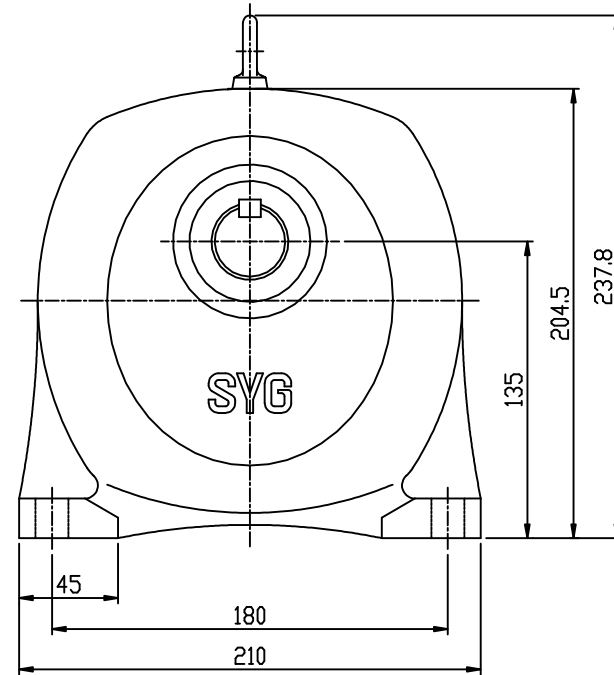
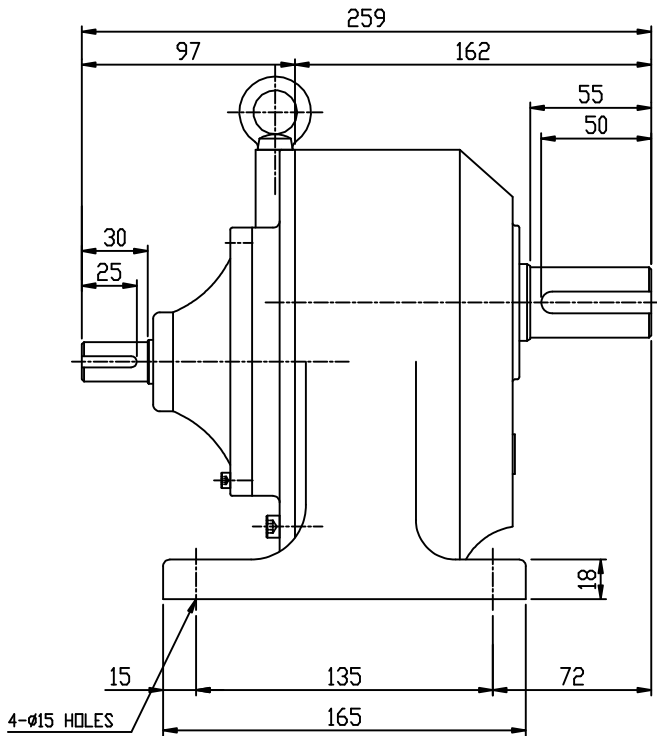
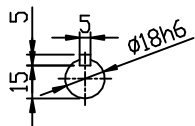


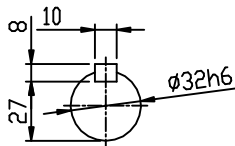
REV	ZONE	DESCRIPTIONS	DRAWN	APPRVD	DATE



M5*0.8
M6* 1
M8*1.25
M10*1.5
M12*1.75
M16* 2
M18*2.5
M20*2.5
M22*2.5
M24*3



INPUT SHAFT



OUTPUT SHAFT

표기외 일반 공차	
각도 : ±0.2°	6 - 30 : ±0.1
CHAMFER: C1.0	30 - 120 : ±0.15
FILLET: R1.0	120 - 315 : ±0.2
마무리: ▽	315 - 1000 : ±0.3
	1000 이상 : ±0.5

본 도면은 (주)삼양감속기의 기밀 지식재산입니다. 본 도면은 지적 재산권 관련 법규에 의하여 보호되며, (주)삼양감속기로부터 문서상 인출권한이 없이는 무단으로 제 3자에게 배포, 복사 또는 변경하거나, 타인에게 누설할 수 없습니다.

CHECKED	한창식	DATE	08.04.30
APPROVED			
SAMYANG REDUCTION GEARS CO., LTD		SCALE	2.5

NO	PART NUMBER	DESCRIPTIONS	QTY	MATERIAL
		MAX GEARED MOTOR M2-135		
		OUTLINE		
		0.4KW 1/90~1/200 (L/P)		
	DWG. NO.	M2135HT04200L		

SHEET	1 / 1
REV	