

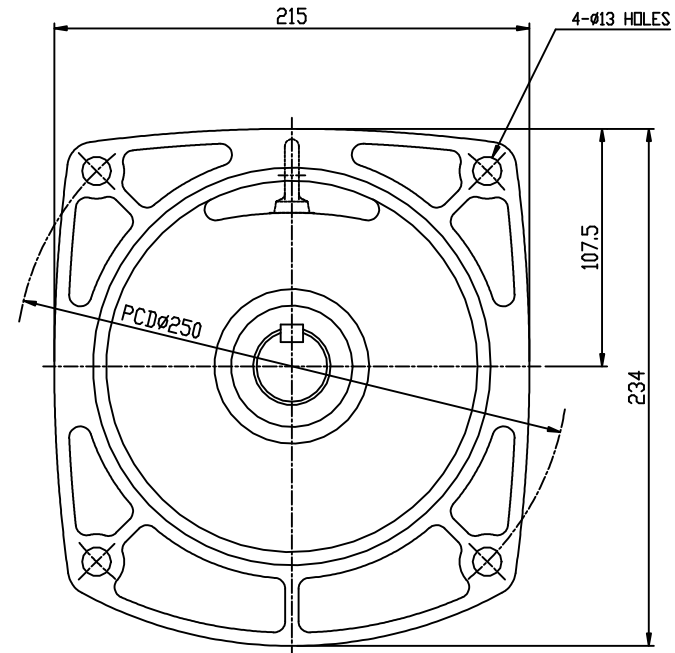
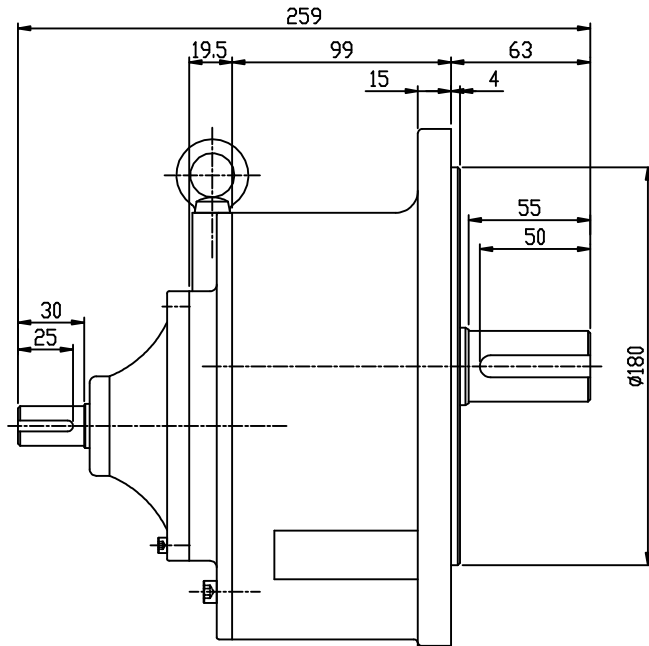
1

2

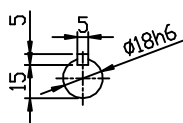
3

4

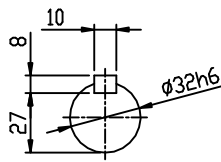
REV	ZONE	DESCRIPTIONS	DRAWN	APPRVD	DATE



M5*0.8
M6* 1
M8*1.25
M10*1.5
M12*1.75
M16* 2
M18*2.5
M20*2.5
M22*2.5
M24*3



INPUT SHAFT



OUTPUT SHAFT

표기외 일반 공차	
각도 : ±0.2°	6 - 30 : ±0.1
CHAMFER: C1.0	30 - 120: ±0.15
FILLET: R1.0	120 - 315 : ±0.2
마무리: ▽▽	315 -1000 : ±0.3
	1000 이상 : ±0.5

본 도면은 (주)삼양감속기계의 기술 재산입니다. 본 도면은 지적 재산권 관련 법규에 의하여 보호되며, (주)삼양감속기로부터 문서화되지 않은 경우 무단으로 도면의 전부 또는 일부를 복사 또는 배포하거나, 타인에게 누설할 수 없습니다.

CHECKED	한광식	08.04.30
APPROVED		

SAMYANG
REDUCTION GEARS CO., LTD

NO	PART NUMBER	DESCRIPTIONS	QTY	MATERIAL
		TITLE: MAX GEARED MOTOR M2-135		SHEET
		0.4KW 1/90~1/200 (L/P)		1/1
		DWG. NO. M2135VT04200L		REV

