

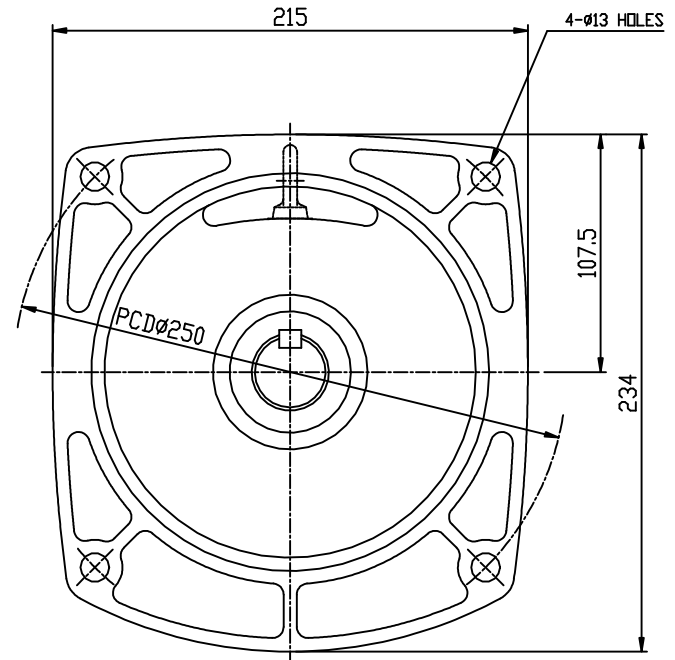
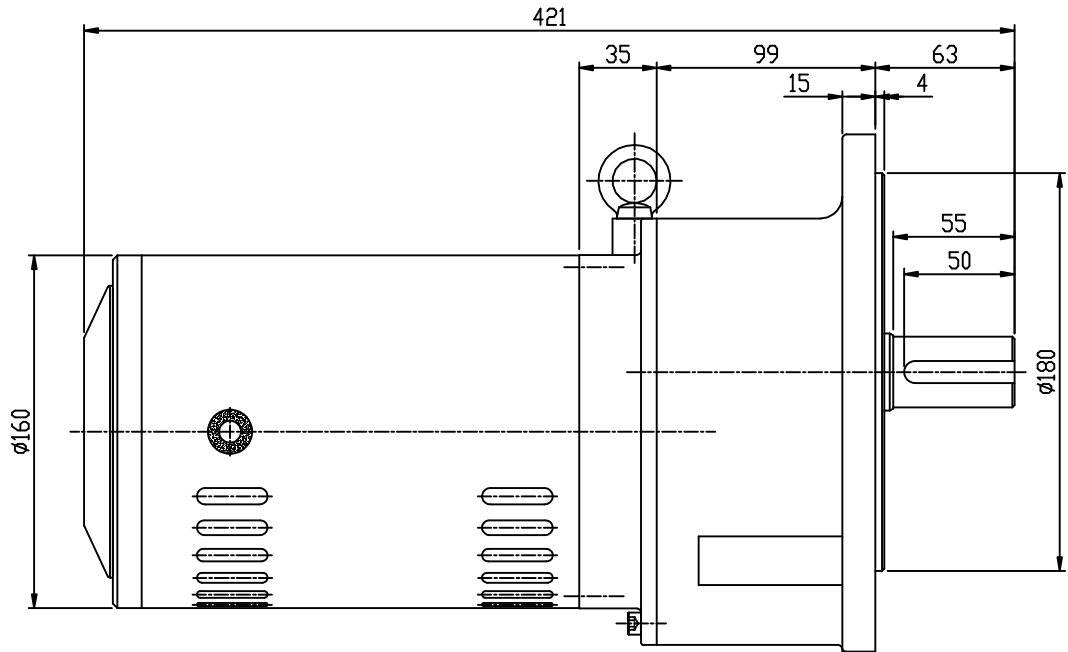
1

2

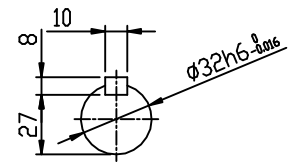
3

4

REV	ZONE	DESCRIPTIONS	DRAWN	APPRVD	DATE



M5*0.8
M6* 1
M8*1.25
M10*1.5
M12*1.75
M16* 2
M18*2.5
M20*2.5
M22*2.5
M24*3



OUTPUT SHAFT

표기와 일반 공차	
각도 : ±0.2°	6 - 30 : ±0.1
CHAMFER: C1.0	30 - 120 : ±0.15
FILLET: R1.0	120 - 315 : ±0.2
마무리: ▽▽	315 - 1000 : ±0.3
	1000 이상 : ±0.5

본 도면은 (주)삼양감속기의 기술 재산입니다. 본 도면은 지적 재산권 관리 법령에 의하여 보호되며, (주)삼양감속기로부터 문서화되지 않은 경우 도면의 무단 사용, 복사 또는 배포가나, 타인에게 누설할 수 없습니다.

NAME	DATE
CHECKED 환광식	08.04.30
APPROVED	
<b>SAMYANG</b>	
REDUCTION GEARS CO., LTD	

SCALE	DWG SIZE
1/2.5	A3

TITLE	NO
MAX GEARED MOTOR M2-135	1
OUT LINE	
0.75KW 1Ø 1/40~1/75	
DWG. NO.	
M2135VT07075S	

SHEET	REV
1/1	

