

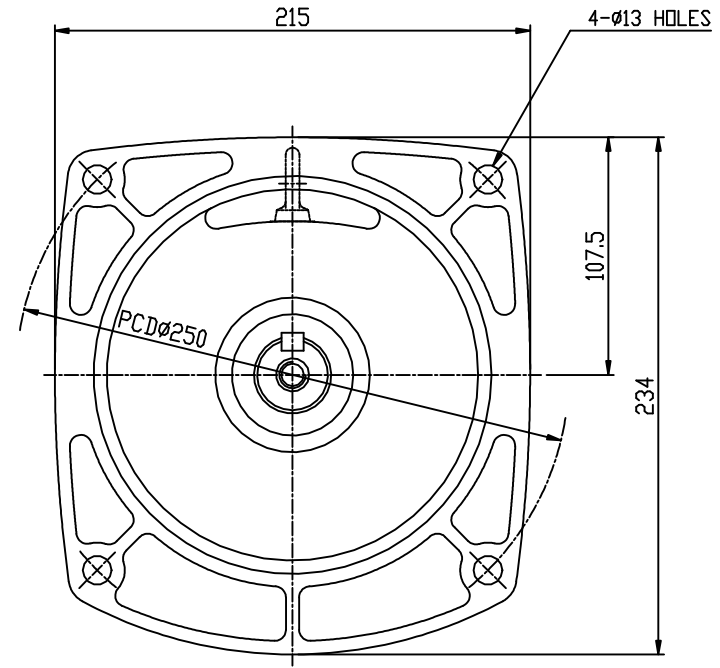
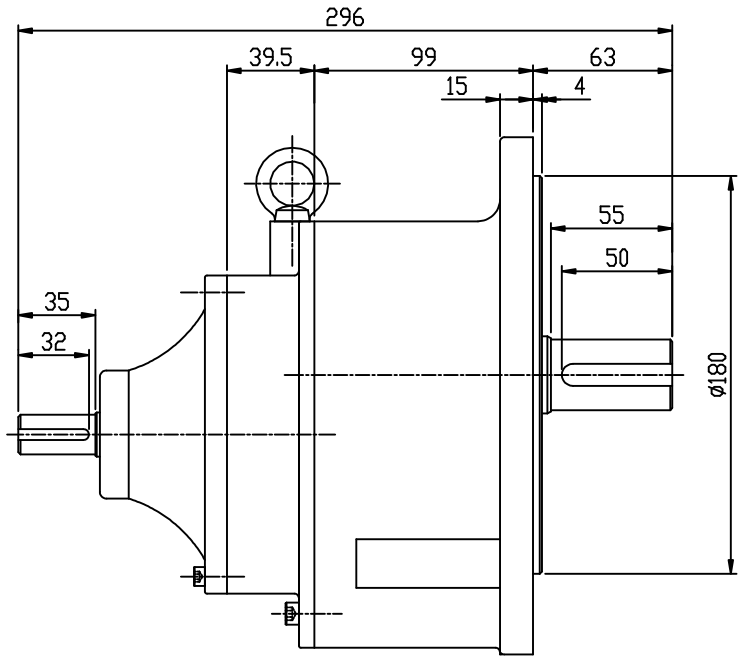
1

2

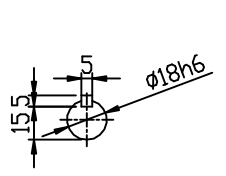
3

4

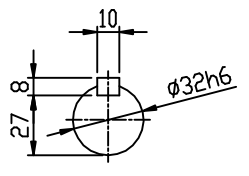
REV	ZONE	DESCRIPTIONS	DRAWN	APPRVD	DATE



M5*0.8
M6* 1
M8*1.25
M10*1.5
M12*1.75
M16* 2
M18*2.5
M20*2.5
M22*2.5
M24*3



INPUT SHAFT



OUTPUT SHAFT

표기와 일반 공차	
각도 : ±0.2°	6 - 30 : ±0.1
CHAMFER: C1.0	30 - 120 : ±0.15
FILLET: R1.0	120 - 315 : ±0.2
마무리: ▽▽	315 - 1000 : ±0.3
	1000 이상 : ±0.5

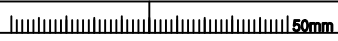
본 도면은 (주)삼양감속기의 기술 재산입니다. 본 도면을 지적 재산권 관련 법규에 의하여 보호되며, (주)삼양감속기로부터 문서화되지 않은 경우 도면의 무단 사용, 복사 또는 배포가나, 타인에게 누설할 수 없습니다.

CHECKED 환광식 08.04.30
 APPROVED
SAMYANG
 REDUCTION GEARS CO., LTD

NO
 SCALE 1/2.5
 DWG SIZE A3

TITLE MAX GEARED MOTOR M2-135
OUT-LINE
 0.75KW 1/40~1/75 (L/P)
 DWG. NO. M2135VT07075L

SHEET 1/1
 REV



1

2

3

4