

1

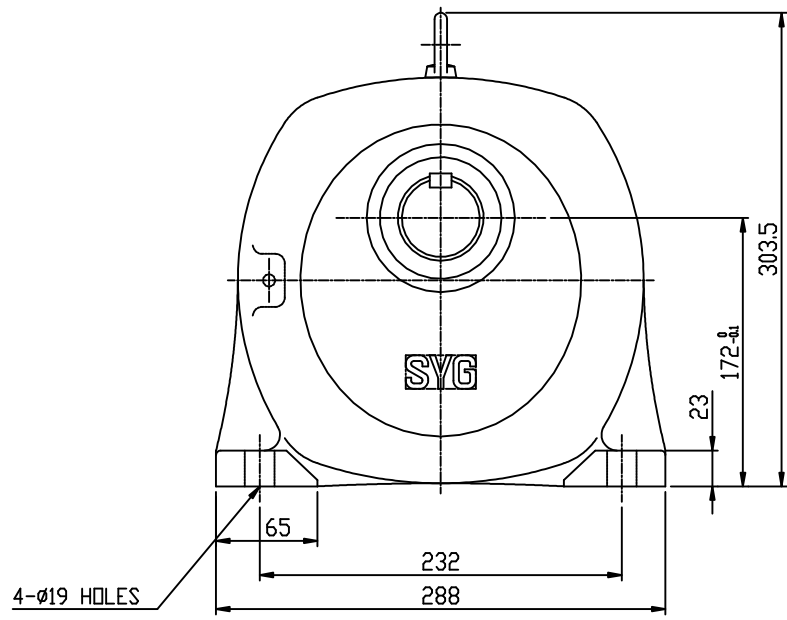
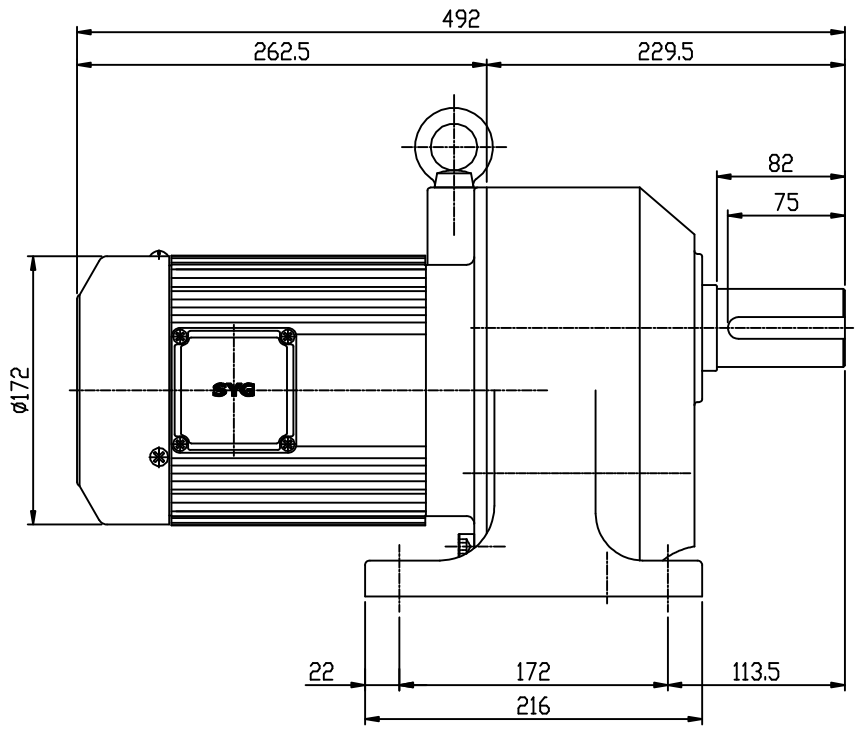
2

3

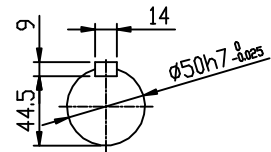
4

DWG. NO.

REV	ZONE	DESCRIPTIONS	DRAWN	APPRVD	DATE



- M5*0.8
- M6* 1
- M8*1.25
- M10*1.5
- M12*1.75
- M16* 2
- M18*2.5
- M20*2.5
- M22*2.5
- M24*3



OUTPUT SHAFT

표기외 일반 공차	
각도 : ±0.2°	6 - 30 : ±0.1
CHAMFER: C1.0	30 - 120 : ±0.15
FILLET: R1.0	120 - 315 : ±0.2
마무리: ▽	315 - 1000 : ±0.3
	1000 이상 : ±0.5

본 도면은 (주)삼양감속기의 기술 재산입니다. 본 도면을 무단으로 복제, 배포, 판매, 대여, 모방, 또는 (주)삼양감속기로부터 본사의 허락 없이 다른 용도로의 사용을 할 수 없습니다. 무단으로 사용하거나, 타인에게 누설할 수 없습니다.

NAME	DATE	SCALE	TITLE
한창식	08.04.30	1/3.5	MAX GEARED MOTOR M2-172 OUTLINE
CHECKED			
APPROVED			

SAMYANG
REDUCTION GEARS CO., LTD

NO	PART NUMBER	DESCRIPTIONS	QTY	MATERIAL

DWG SIZE	DWG. NO.	SHEET
A3	M2172HT15200T	1/1
REV		



1

2

3

4