

1

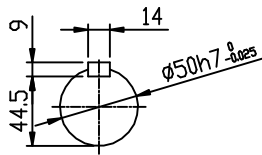
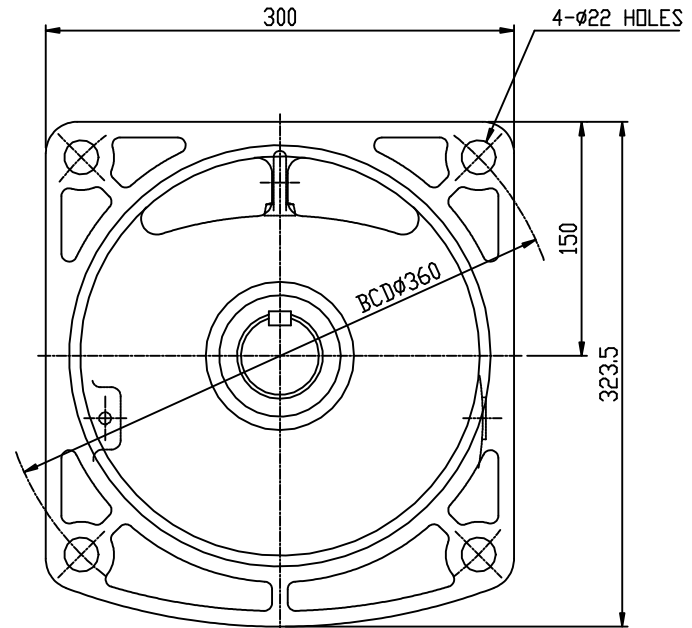
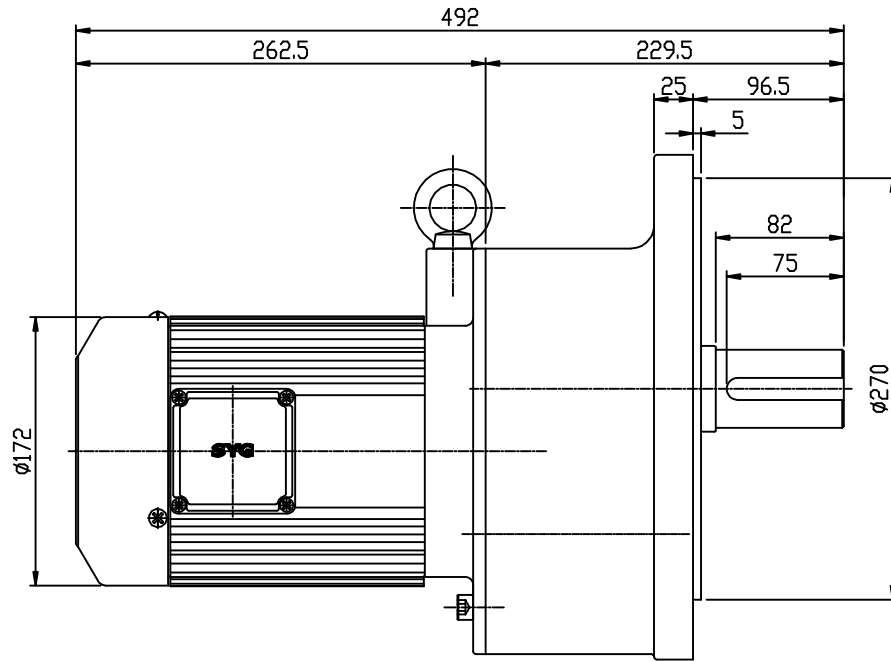
2

3

4

DWG. NO.

REV	ZONE	DESCRIPTIONS	DRAWN	APPRVD	DATE



OUTPUT SHAFT

M5*0.8
M6* 1
M8*1.25
M10*1.5
M12*1.75
M16* 2
M18*2.5
M20*2.5
M22*2.5
M24*3

표기외 일반 공차	
각도 : ±0.2°	6 - 30 : ±0.1
CHAMFER: C1.0	30 - 120 : ±0.15
FILLET: R1.0	120 - 315 : ±0.2
마무리: ▽	315 - 1000 : ±0.3
	1000 이상 : ±0.5

본 도면은 (주)삼양감속기의 기술 재산입니다. 본 도면을 무단으로 복제, 배포, 판매, 대여, 또는 무단으로 변경, 수정, 또는 무단으로 사용, 또는 무단으로 전수하는 행위는 법적으로 금지되어 있습니다. (주)삼양감속기로부터 본 도면의 무단 사용을 금지합니다.	NAME	DATE	SCALE	TITLE	SHEET
	한창식	08.04.30	1/3.5	MAX GEARED MOTOR M2-172 OUTLINE	1/1
CHECKED				1.5KW 1/90~1/200	
APPROVED					
SAMYANG REDUCTION GEARS CO., LTD		DWG SIZE	DWG. NO.		REV
		A3		M2172VT15200T	

NO	PART NUMBER	DESCRIPTIONS	QTY	MATERIAL



1

2

3

4