

1

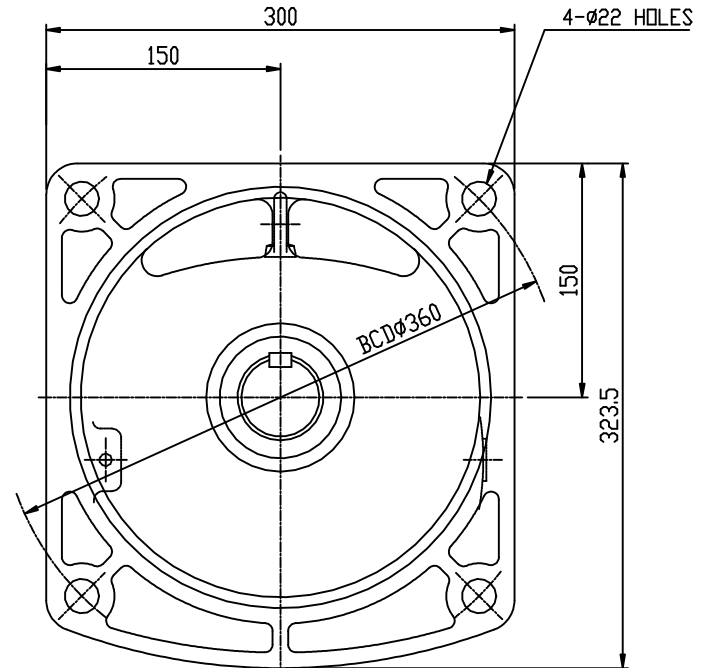
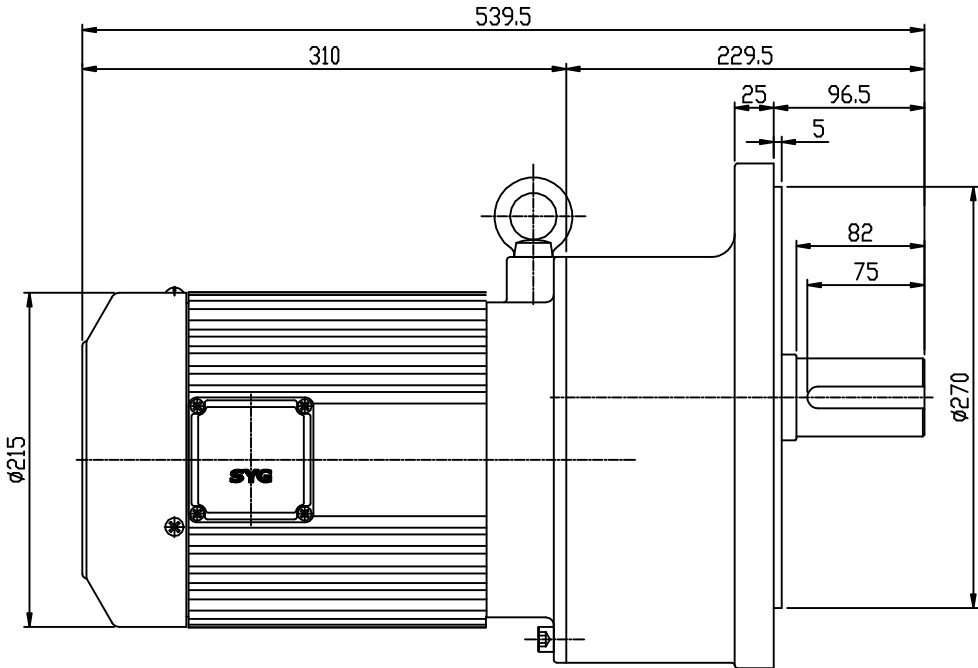
2

3

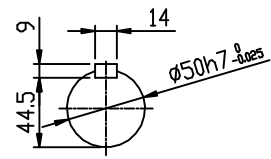
4

DWG. NO.

REV	ZONE	DESCRIPTIONS	DRAWN	APPRVD	DATE



- M5\*0.8
- M6\* 1
- M8\*1.25
- M10\*1.5
- M12\*1.75
- M16\* 2
- M18\*2.5
- M20\*2.5
- M22\*2.5
- M24\*3



OUTPUT SHAFT

표기외 일반 공차	
각도 : ±0.2°	6 - 30 : ±0.1
CHAMFER: C1.0	30 - 120 : ±0.15
FILLET: R1.0	120 - 315 : ±0.2
마무리: ▽	315 - 1000 : ±0.3
	1000 이상 : ±0.5

본 도면은 (주)삼양감속기의 기술 기밀입니다. 본 도면을 무단으로 복제, 배포, 판매, 대여, 임의의 변형, 수정, 또는 무단으로 제3자에게 제공하거나, 타인에게 누설할 수 없습니다. (주)삼양감속기로부터 본 도면의 사용에 대한 모든 권한은 (주)삼양감속기에게 있습니다.

NAME: 한창식 DATE: 08.04.30  
 CHECKED: 한창식  
 APPROVED:   
**SAMYANG**  
 REDUCTION GEARS CO., LTD

SCALE: 3.5  
 DWG SIZE: A3

TITLE: MAX GEARED MOTOR M2-172  
**OUTLINE**  
 3.7KW 1/5~1/30  
 DWG. NO. M2172VT37030T

SHEET 1/1  
 REV

1

2

3

4

