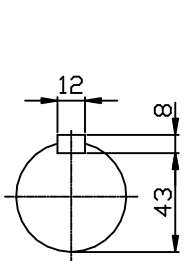
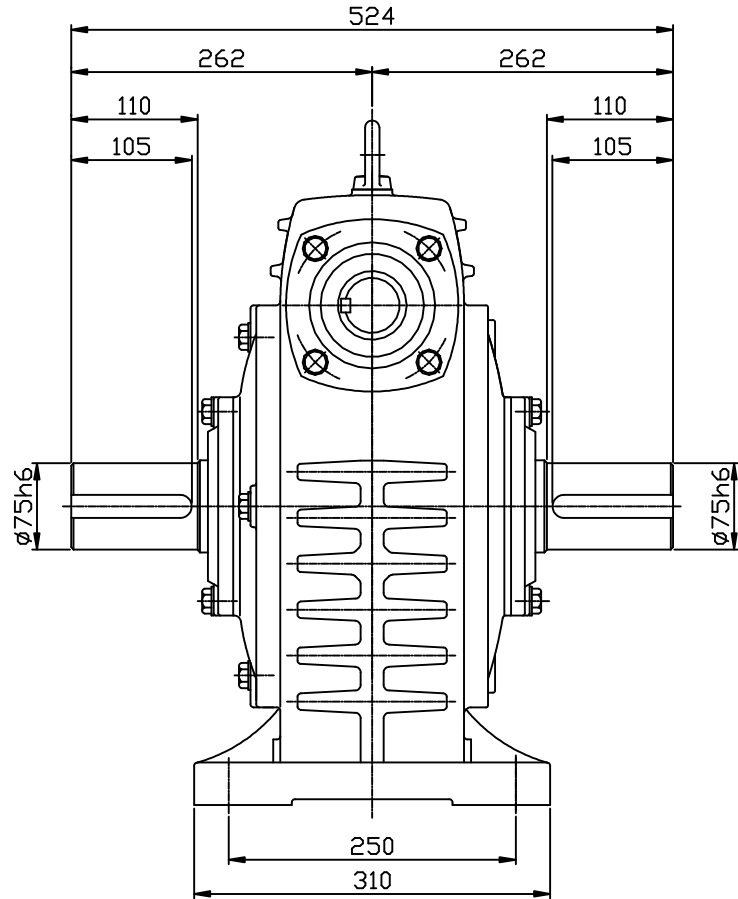
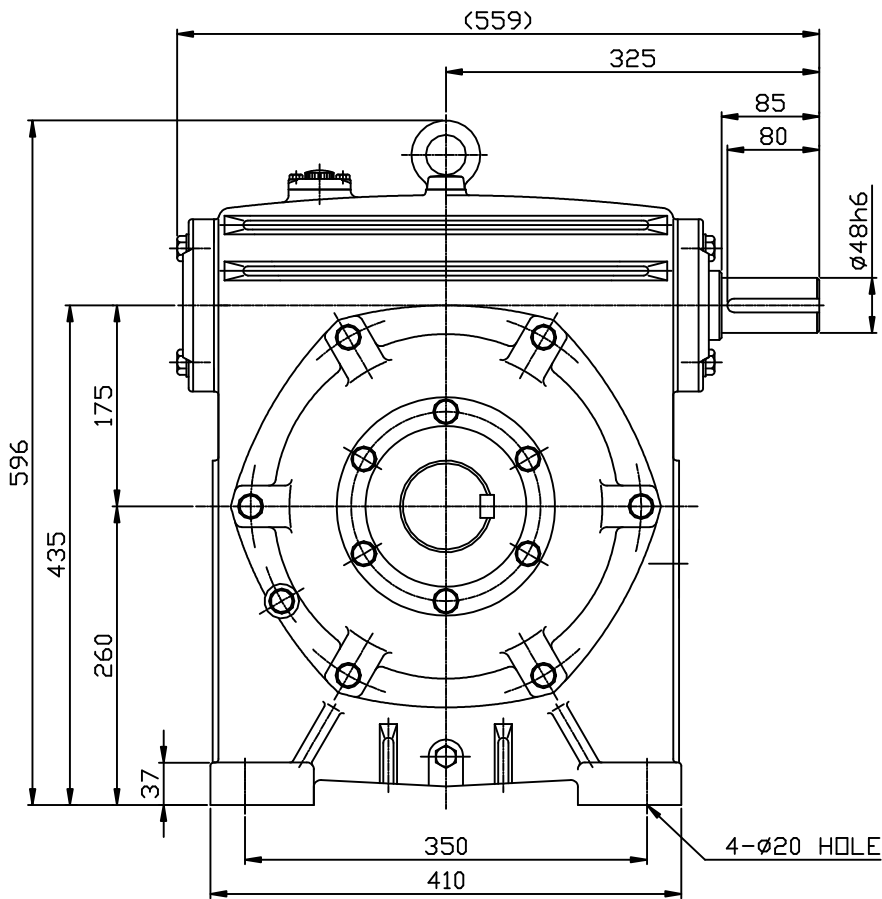
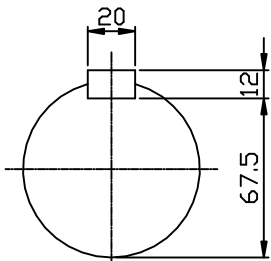


REV	ZONE	DESCRIPTIONS	DRAWN	APPRVD	DATE



INPUT SHAFT



OUTPUT SHAFT

\* ( )안의 치수는 변경될 수 있음.

M5*0.8
M6* 1
M8*1.25
M10*1.5
M12*1.75
M16* 2
M18*2.5
M20*2.5
M22*2.5
M24*3

NO	PART NUMBER	DESCRIPTIONS	QTY	MATERIAL

본 도면은 (주)삼양감속기의 기 술 재산입니다. 본 도면은 지적 재산권 관련 법규에 의하여 보호 되며, (주)삼양감속기로부터 문서에 의 함 승인 없이는 본 도면의 전부 또는 일부를 복사 또는 재제거 나, 타인에게 누설할 수 없습니 다.	DESIGNED	NAME	DATE	SCALE 1/1	TITLE OUTLINE DWG. MAX21 WORM REDUCER WU175 i=1/10~60 C-TYPE	SHEET 1/1
	CHECKED					
	APPROVED					
SAMYANG REDUCTION GEARS CO., LTD	DWG SIZE	A3	DWG. NO.	WU175_c	REV	