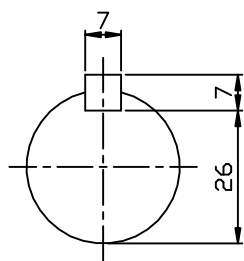
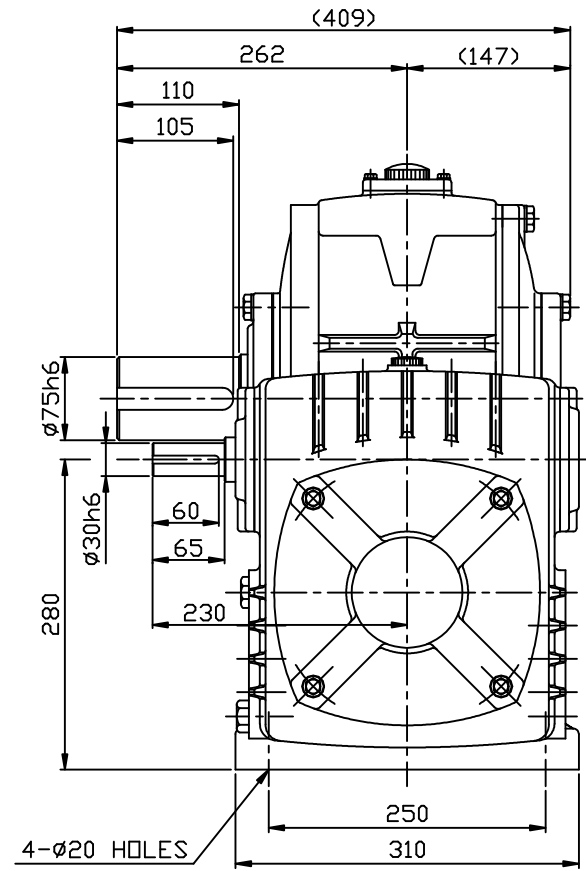
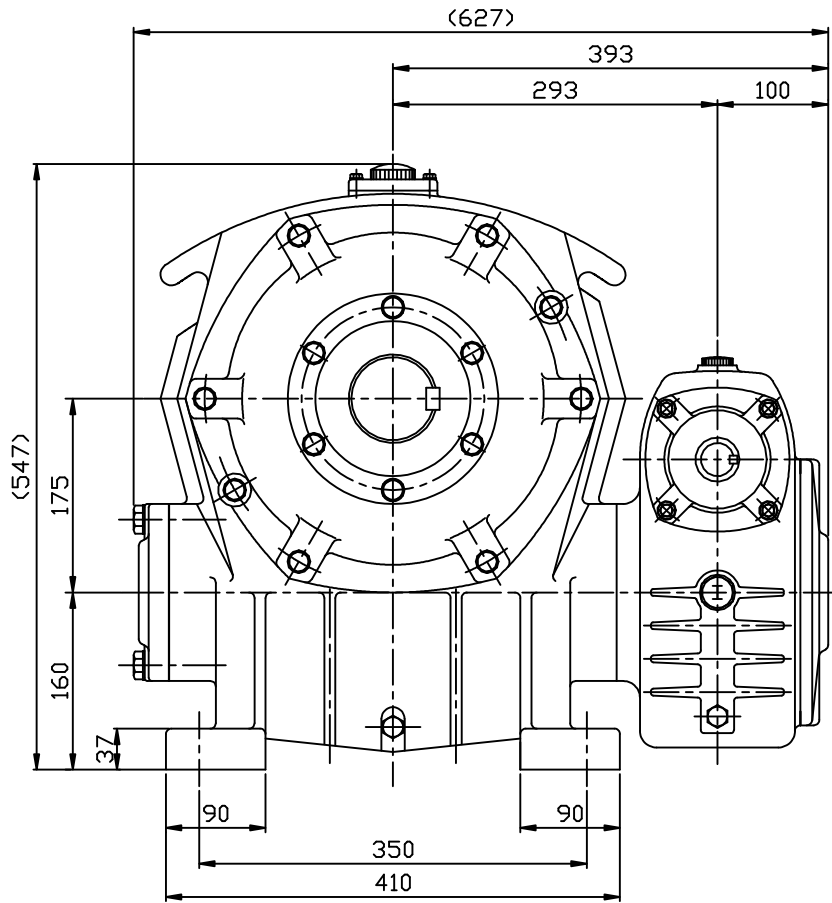
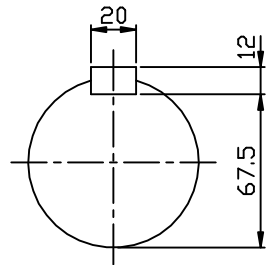


REV	ZONE	DESCRIPTIONS	DRAWN	APPRVD	DATE



INPUT SHAFT



OUTPUT SHAFT

M5*0.8
M6* 1
M8*1.25
M10*1.5
M12*1.75
M16* 2
M18*2.5
M20*2.5
M22*2.5
M24*3

\* ( )안의 치수는 변경될 수 있음.

NO	PART NUMBER	DESCRIPTIONS	QTY	MATERIAL

본 도면은 (주)삼양감속기의 기술 재산입니다. 본 도면은 지적 재산권 관련 법규에 의하여 보호되며, (주)삼양감속기로부터 문서의 외란 승인 없이는 본 도면의 전부 또는 일부를 복사 또는 재제작, 단언해제 누설할 수 없습니다.	<table border="1"> <tr> <th>DESIGNED</th> <th>DATE</th> </tr> <tr> <td> </td> <td> </td> </tr> <tr> <th>CHECKED</th> <td> </td> </tr> <tr> <th>APPROVED</th> <td> </td> </tr> </table>	DESIGNED	DATE			CHECKED		APPROVED		SCALE 1/1	TITLE MAX21 WORM REDUCER DWB175 i=1/200~1/900 D-TYPE	SHEET 1/1
DESIGNED	DATE											
CHECKED												
APPROVED												
<b>SAMYANG</b> REDUCTION GEARS CO., LTD	DWG SIZE A3	DWG. NO. DWB175_D	REV									