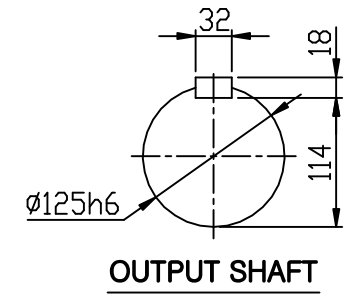
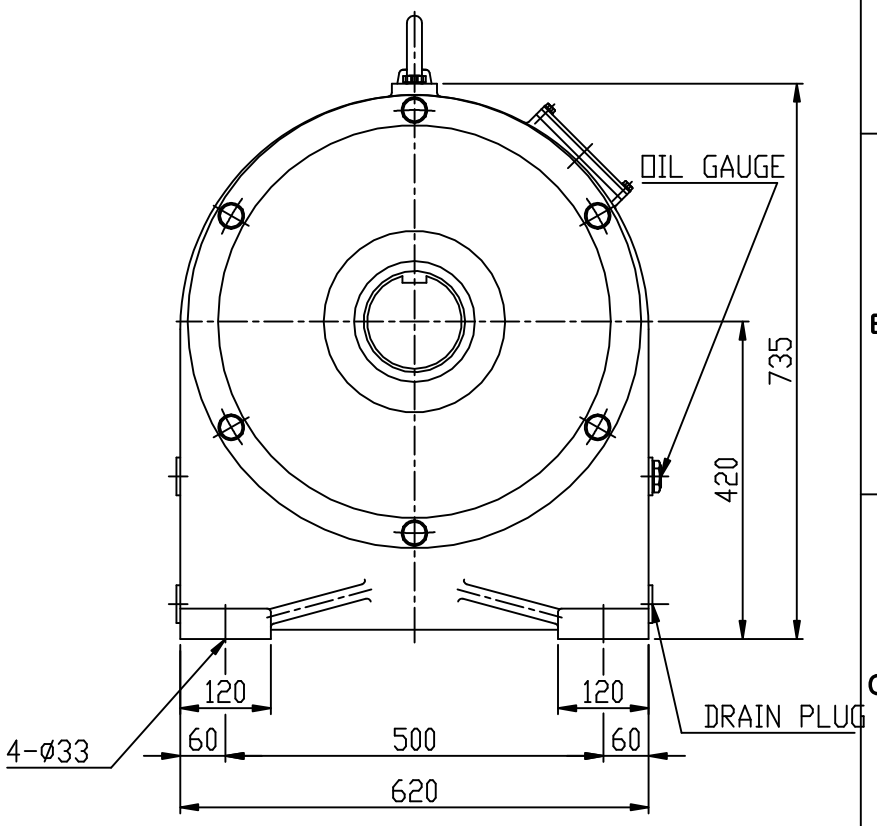
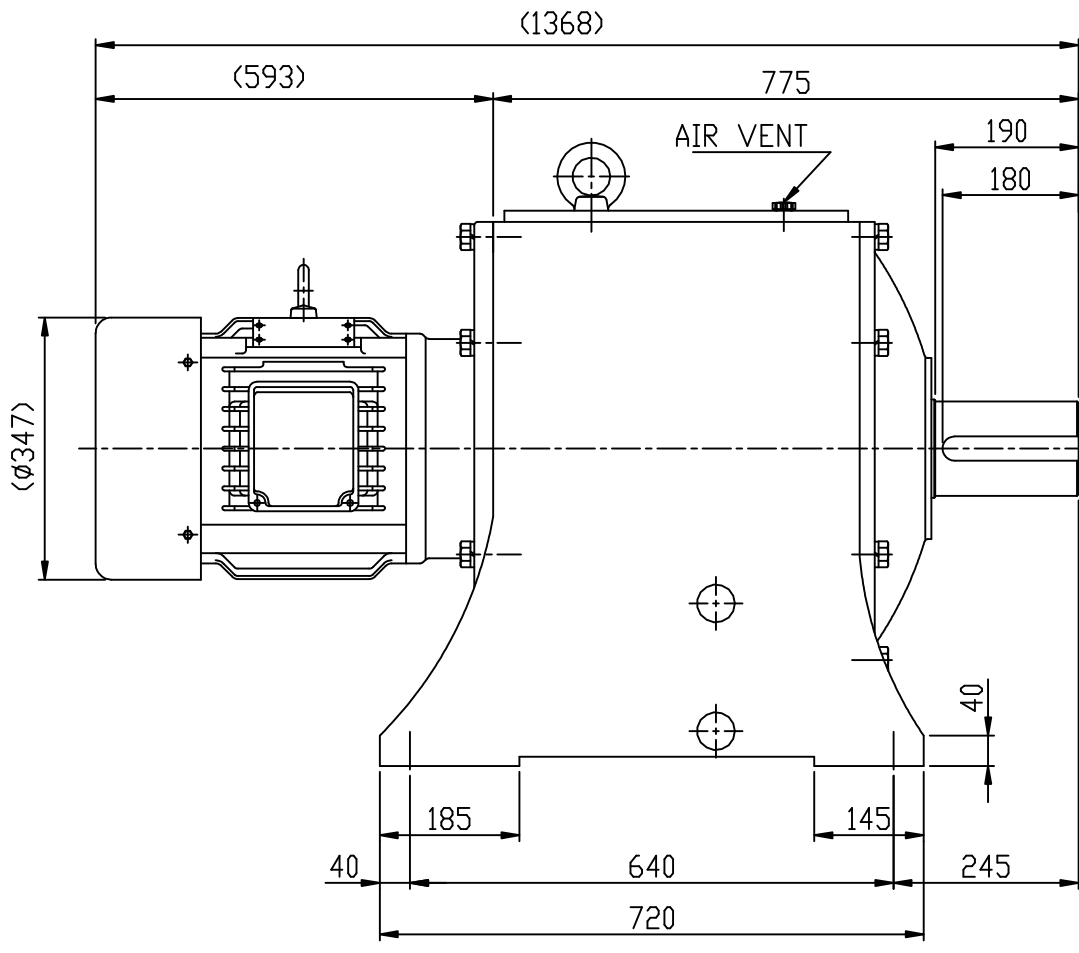


REV	ZONE	DESCRIPTIONS	DRWN	APPVD

A
B
C
D



본 도면은 (주)삼양감속기의 기어기어박스만을 나타내며, 기어, 샤프트, 베어링, 브레이크 등 기타 부품은 별도 도면으로 제공됩니다.

각도: ±0.5°	6 - 30 : ±0.1
CHAMFER: C1.0	30 - 120 : ±0.15
FILLET: R1.0	120 - 315 : ±0.2
마무리: ▽	315 - 1000 : ±0.3
열처리:HRC	1000 이상 : ±0.5

NO	PART NUMBER	DESCRIPTIONS	Q'TY	MATERIAL
		HT C210 HT 3 STAGE		
		15KW 4P i = 1/120		
		11KW 6P i = 1/120		
		DWG. NO. SG3420-15K		
		REV		

SAMYANG
REDUCTION GEARS CO., LTD

DWG. SIZE
A4

REV