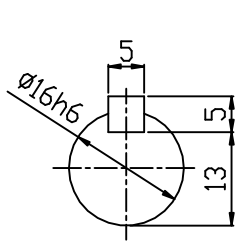
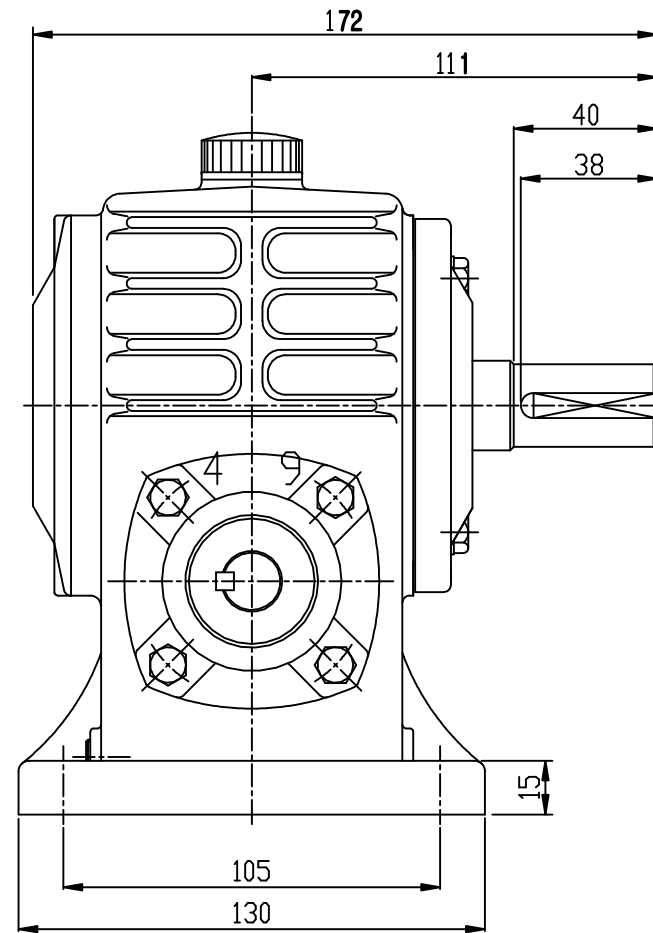
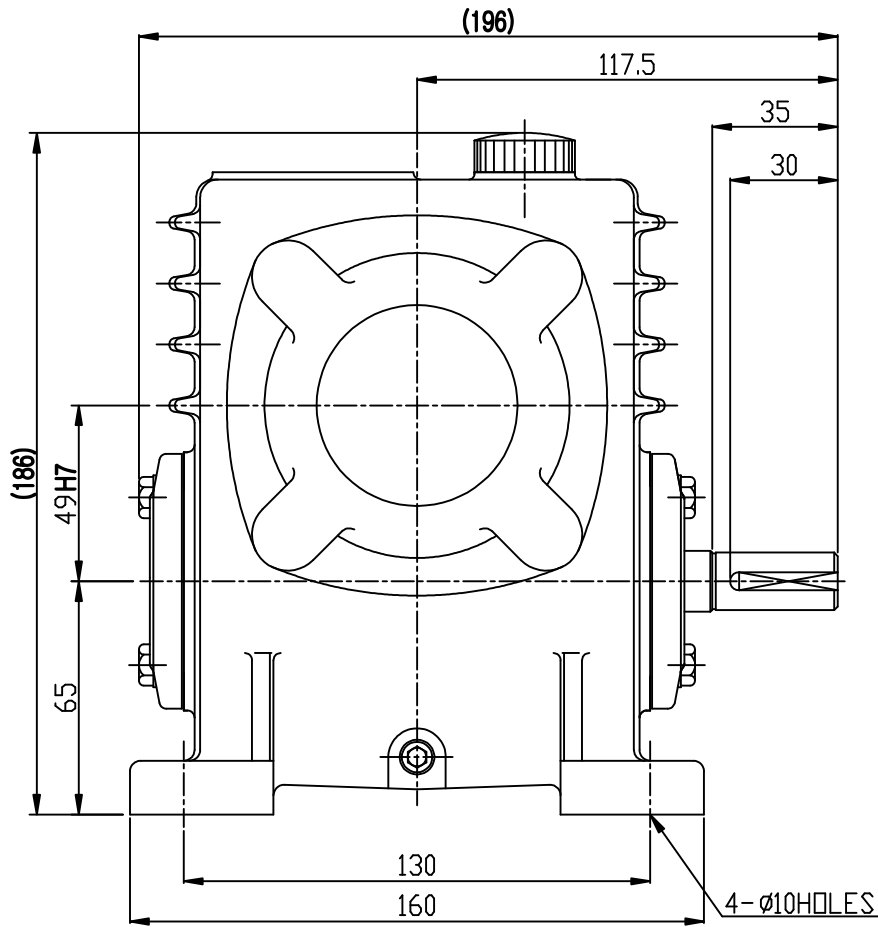


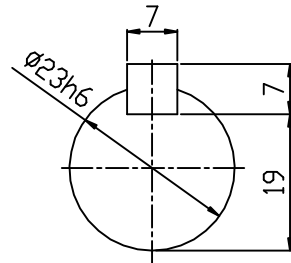
SYWB49

DWG. NO.

REV	ZONE	DESCRIPTIONS	DRWN	APPVD	DATE



INPUT SHAFT



OUTPUT SHAFT

오일양:0.39L

표기의 표준 가공 및 공차	
각도: ±0.5°	6 - 30 : ±0.1
CHAMFER: C1.0	30 - 120 : ±0.15
FILLET: R1.0	120 - 315 : ±0.2
마무리: ▽	315 - 1000 : ±0.3
일체리:HFC	1000 이상 : ±0.5

본 도면은 (주)삼양감속기의 기술 재산입니다. 본 도면은 지적 재산권 관련 법규에 의하여 보호되며, (주)삼양감속기로부터 문서에 의한 승인 없이는 본 도면의 전부 또는 일부를 복사 또는 배포하거나, 타인에게 누설할 수 없습니다.

NO	PART NUMBER	DESCRIPTIONS	Q'TY	MATERIAL
DESIGNED	NAME	DATE	SCALE	TITLE
CHECKED			1/1	OUTLINE DWG.
APPROVED				STANDARD WORM REDUCER WB49
SAMYANG REDUCTION GEARS CO., LTD			DWG SIZE	DWG. NO.
			A2	SYWB49
				SHEET 1/1
				REV