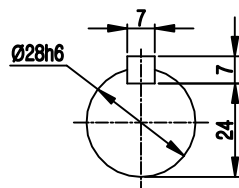
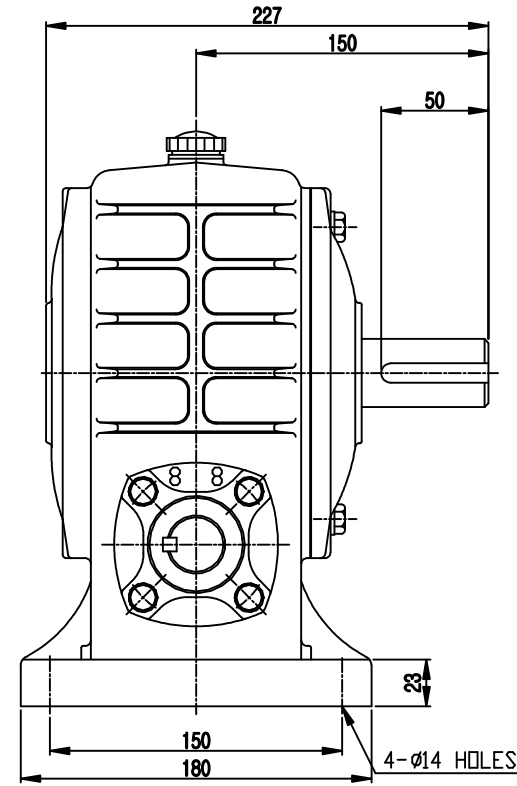
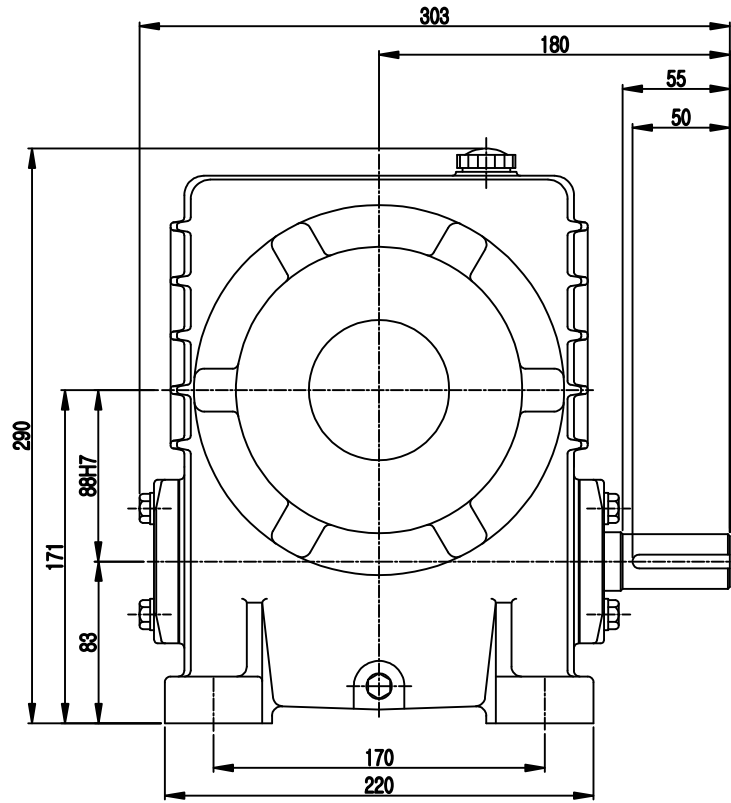
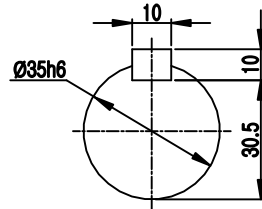


88BMS IN DWG

REV	ZONE	DESCRIPTIONS	DRAWN	APPRVD	DATE



INPUT SHAFT



OUTPUT SHAFT

M5*0.8
M6* 1
M8*1.25
M10*1.5
M12*1.75
M16* 2
M18*2.5
M20*2.5
M22*2.5
M24*3

오일 량: 1.07 l

표기	의	일반	공차
각도	: ±0.2°	6 - 30	: ±0.1
CHAMFER	: C1.0	30 - 120	: ±0.15
FILLET	: R1.0	120 - 315	: ±0.2
대우리	: ▽	315 - 1000	: ±0.3
		1000 이상	: ±0.5

CHECKED	DATE	SCALE	TITLE
		2/1	STANDARD WORM REDUCER WB88 i=1/10~1/60 A-TYPE

NO	PART NUMBER	DESCRIPTIONS	QTY	MATERIAL

SAMYANG
REDUCTION GEARS CO., LTD

DWG SIZE
A1

DRG. NO.
SYWB88

SHEET	REV
1/1	

